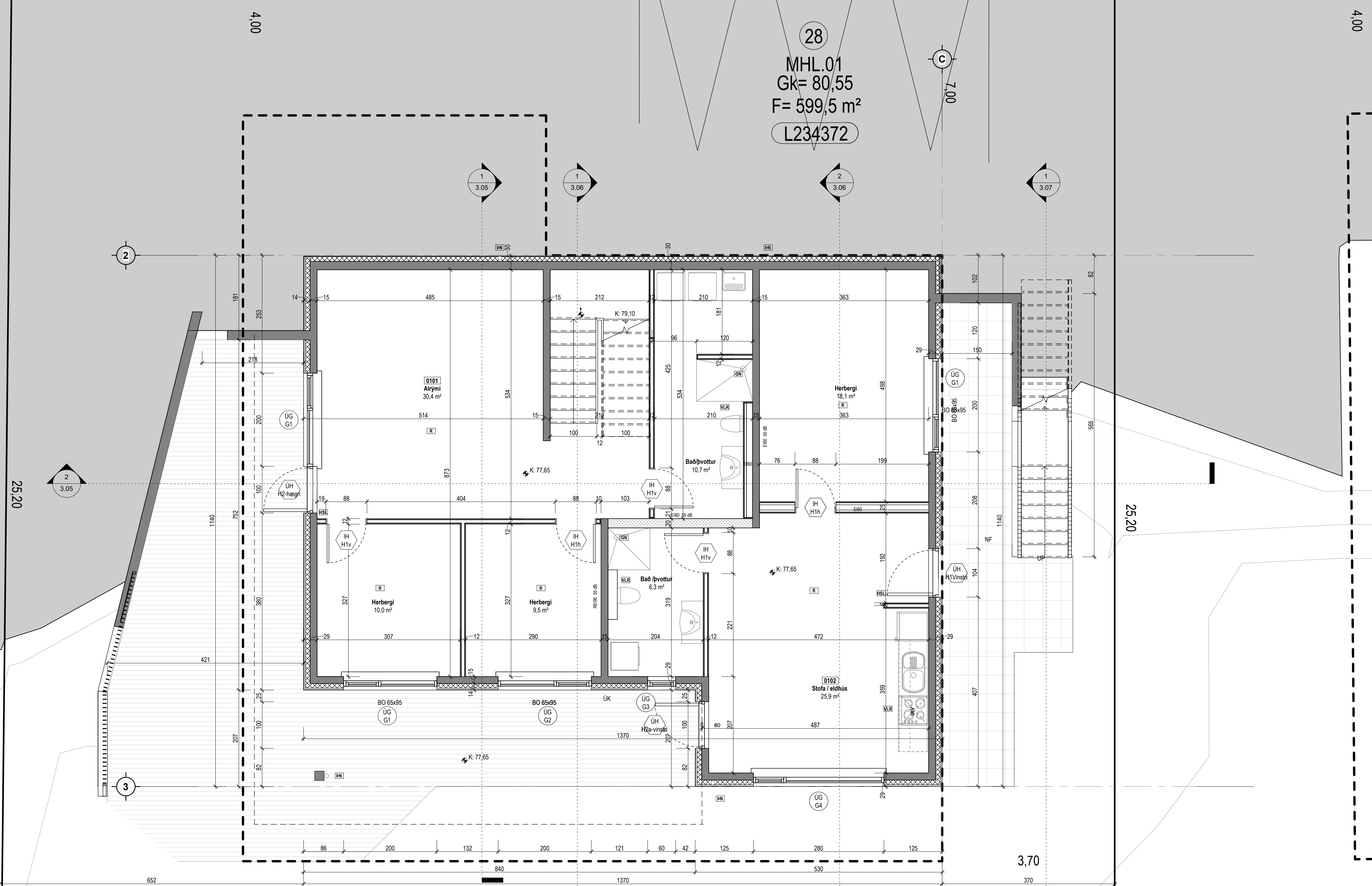


G= 81,39 23,66 G= 79,96

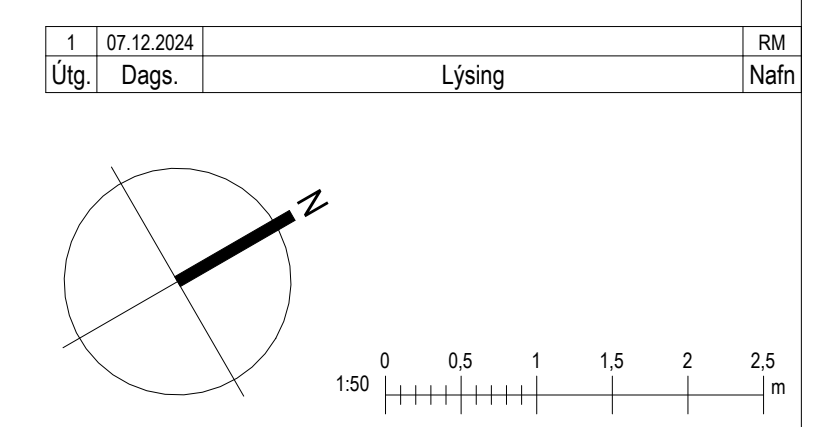


**Tákn**

GN	= Gólfburfall	Brunatákn
BN	= Þakburfall	EI60
SN	= Svæmburfall	Veggir og hæðskil
LR	= Loftresting	EI60
VLR	= Velkúin loftresting	A-EI60
PK	= Póstkassar	A-EI120
NL	= Neyðarljós	REI60
BO	= Björgunarpop	REI120
R	= Ræyskynjari	A-REI120
HSL	= Handslökktækni	A-REI120
ÚT	= Merkur útgangur	
HV	= Hitaveita	Hurðir
VV	= Væðaveita	E30-CS
RR	= Rafmagnveita	E30-CS
ÚK	= Útkrani	EI60-CS
DS	= Dyrasími	E30
		Gluggar
BO	= Felliðgi við björgunarpop	E30
		Brunaslanga
		Silgíðsía
		Silgíðsía út
		Sljórnstóð brunavörðunarkerfis
		Inntak
		Bilastæði fyrir fatlaða
		Geymsluskápur

**Teikningaskrá Séruppdrættir**

Númer	Teikniflokkur	Blað	Verkhloti	Teiknað	Yfirfarið	Útgáfa	Lýsing	Útgáfu dagur
1	Séruppdrættir	3.01	Grunnmynd neðri hæð	RM BSR	RM	1		07.12.2024
2	Séruppdrættir	3.02	Grunnmynd efri hæð	RM BSR	RM	1		07.12.2024
3	Séruppdrættir	3.03	Útlit N-vestur og N-austur	RM BSR	RM	1		07.12.2024
4	Séruppdrættir	3.04	Útlit S-austur og S-vestur	RM BSR	RM	1		07.12.2024
5	Séruppdrættir	3.05	Snið 1-2	RM BSR	RM	1		07.12.2024
6	Séruppdrættir	3.06	Snið 3-4	RM BSR	RM	1		07.12.2024
7	Séruppdrættir	3.07	Snið 5	RM BSR	RM	1		07.12.2024
8	Séruppdrættir	4.01	Stigar og tröppur	RM BSR	RM	1		07.12.2024
9	Séruppdrættir	5.01	Gluggar og hurðir	RM BSR	RM	1		07.12.2024
10	Séruppdrættir	6.01	Deili	RM BSR	RM	1		07.12.2024



**i62**  
i62 ehf  
Gardastadir 15 112 Reykjavik  
kt: 650808-0960  
896-4616 ragnar.fr@gmail.com

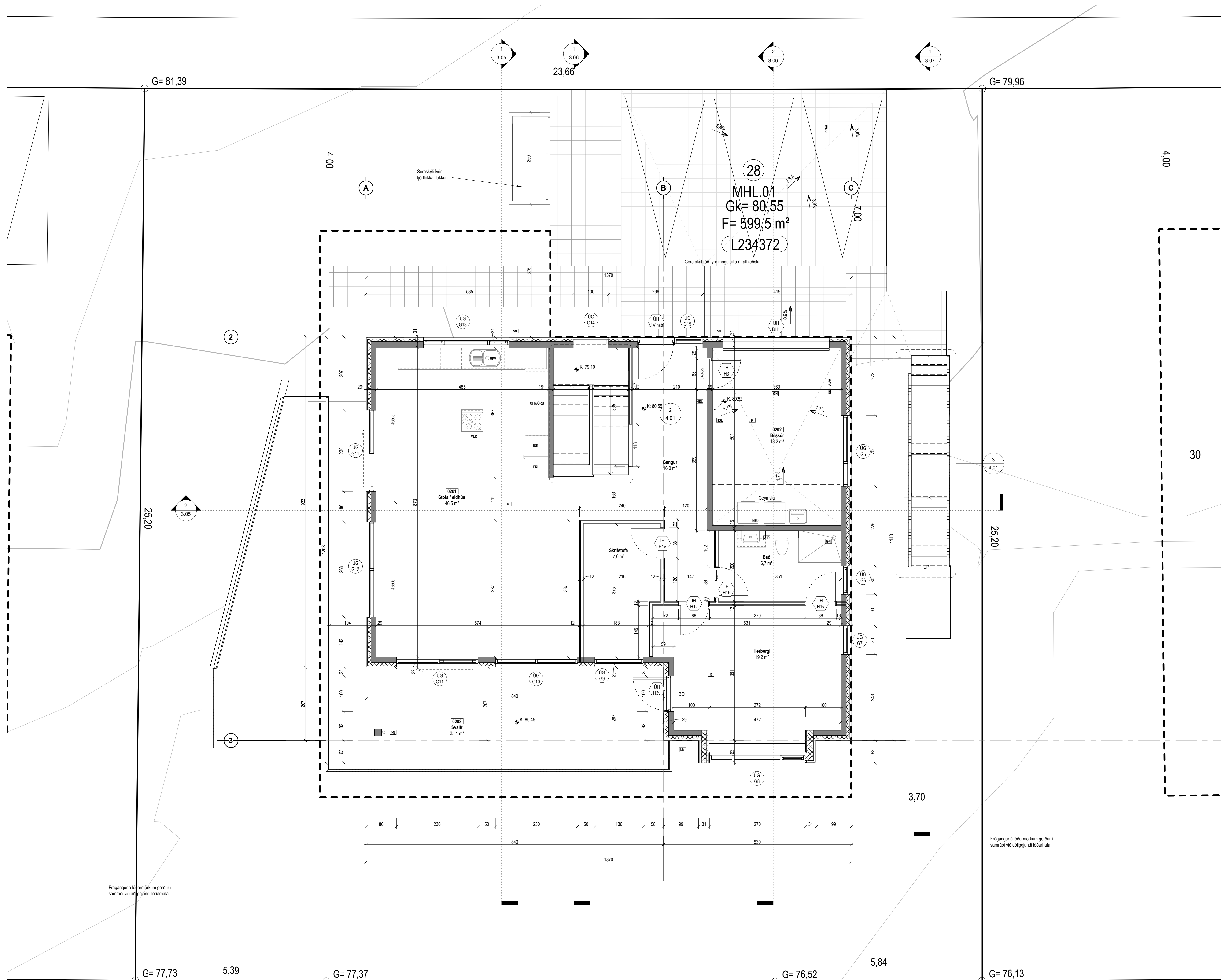
**Hryggjarás 28**  
**Hafnarfjörður**

Landnúmer: L234372 Staðgreinir: 1400-1-  
Sérbylissíðus

**Grunnmynd neðri hæð**  
Séruppdrættir

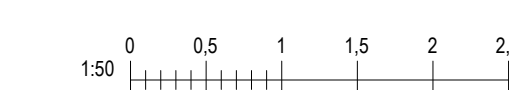
Hönnun:	RM	Verknúmer:	23073IE
Verkefnastjórn:	RM	Mælikvæði:	1:50
Teiknað:	RM BSR	Dagsetning:	26.02.2024
Yfirfarið:	RM	Blað:	
Samþykkt:		Útgáfa:	
Ragnar Magnússon		3.01	1
Kt. 190162-2229			

G= 77,73 5,39 G= 77,37 23,92 G= 76,52 5,84 G= 76,13



Tákn			
GN	= Gólfburfall	Brunatákn	
BN	= Þakburfall	E80	Veggir og hæðskil
SN	= Svæðuburfall	E90	
LR	= Loftrásing	A-E80	A-E120
VLR	= Vélknúin loftrásing	RE80	RE120
PK	= Þóskassar	A-REM120	
NL	= Neyðarfás		
BO	= Þjörgunarop		
R	= Reykskýngjafi		
HSL	= Handslökktækni		
ÚT	= Merkur útgangur		
HV	= Hitaveita		
VV	= Vátaveita		
RR	= Rafmagnveita		
ÚK	= Útkrani		
DS	= Dyrasími		
BO	= Felli vö þjörgunarop		
BR	= Brunaslanga		
SL	= Sligleðsla		
SL	= Sligleðsla út		
SI	= Sjúkumstöð brunavörðunarkerfis		
IN	= Inntak		
BI	= Bilastæði fyrir fatlaða		
GS	= Geymsluskápur		
		Gluggar	
		E30	
		Herbir	
		E30-CS	
		E30-CS	
		E80-CS	

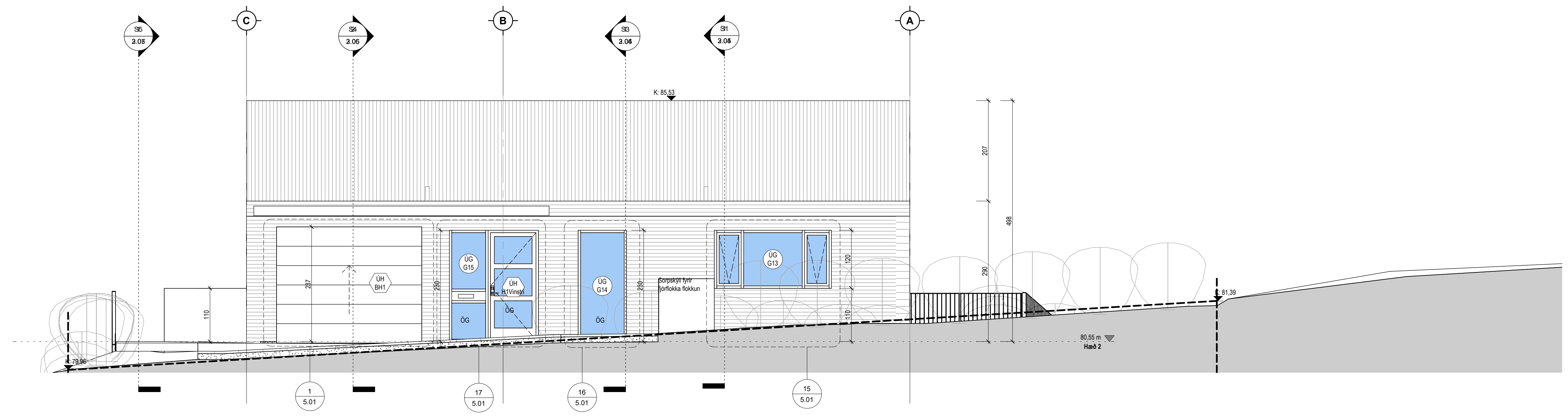
1	07.12.2024	RM
Útg.	Dags.	Lýsing
		Nafn



**i62**  
i62 ehf  
Gæðastæðir 15 112 Reykjavík  
kt: 650808-0960  
896-4616 ragnar.fr@gmail.com

Hryggjarás 28		
Hafnarfjörður		
Landnúmer: L234372	Staðgreinir: 1400-1-	
Sérbylissúsi		
Grunnmynd efri hæð		
Sérupprættir		
Hönnun: RM	Verknúmer: 23073IE	
Verkefnastjórn: RM	Mælikvæði: 1: 50	
Teiknaði: RM BSR	Dagsetning: 26.02.2024	
Yfirfariði: RM	Bláði: Útgáfa:	
Samþykkt:		
Ragnar Magnússon	3.02	1
Kt: 190162-2229		

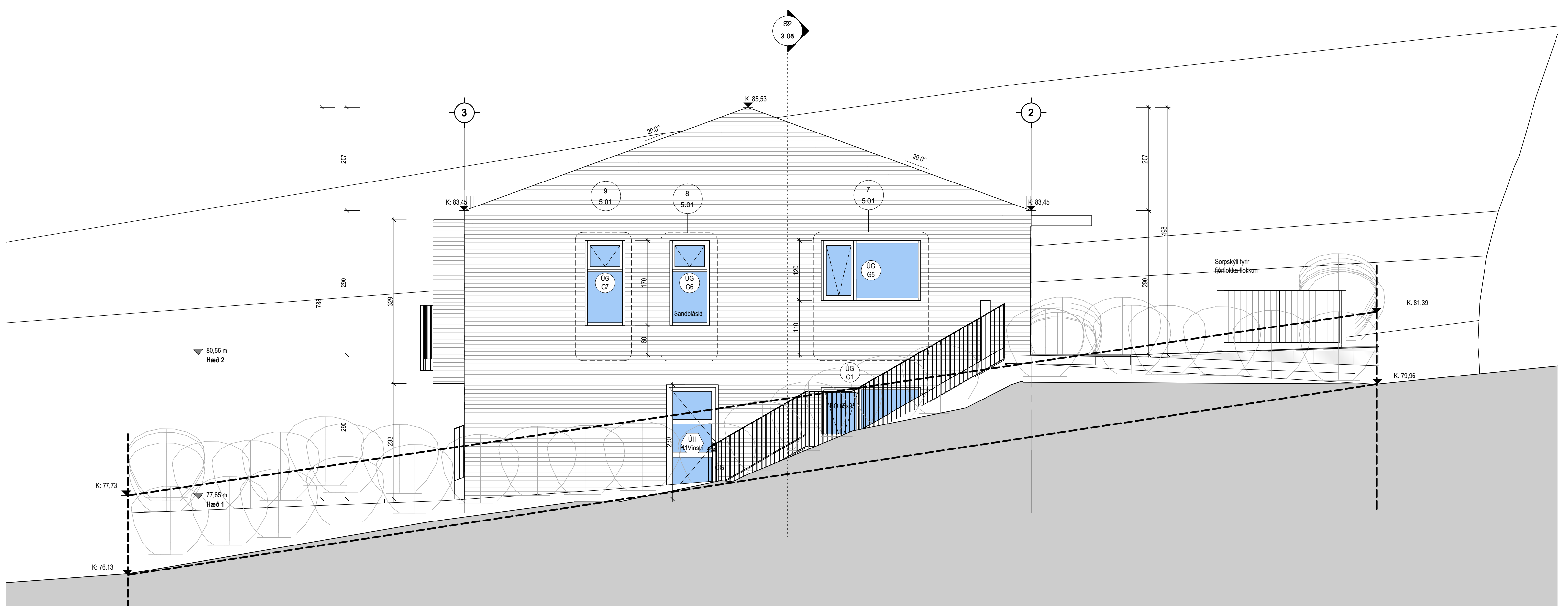




SU-Norðvestur  
1:50

K: 77.13

K: 77.73



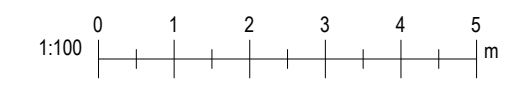
SU-Norðaustur  
1:50

K: 77.73

**Tákn**

GN	= Gólfborfall	Brunatákn	
PN	= Þakborfall	Veggir og hæðaskil	
SN	= Svæmborfall	EI60	
LR	= Loftfæsting	EI90	
VLR	= Vélkúnn loftfæsting	A-EI60	
PK	= Póstkassar	A-EI120	
NL	= Neyðarljós	REI60	
BO	= Björgunartop	REI120	
R	= Reykskýngjafi	A-REI120	
HSL	= Handslökktækni		
ÚT	= Merkur útgangur	Hurðir	
HV	= Hitaveita	E30-CS	
VV	= Vátaveita	E30-CS	
RR	= Rafmagnaveita	EI60-CS	
ÚK	= Útkrani		
DS	= Dyrasími	Gluggar	
		E30	
BO	= Felli vöð björgunartop		
		Brunaslanga	
		Sligleðsla	
		Sligleðsla út	
		Sljómstöð brunavörðunarkerfis	
		Inntak	
		Bilastæði fyrir fatlaða	
GS	= Geymsluskápur		

1	07.12.2024	RM
Útg.	Dags.	Lýsing
		Nafn




i62 ehf  
Gardastadir 15 112 Reykjavik  
kt: 650808-0960  
896-4616 ragnar.fr@gmail.com

**Hryggjarás 28**  
**Hafnarfjörður**

Landnúmer: L234372 Staðgreinir: 1400-1-  
Sérbylshús

**Útlit N-vestur og N-austur**  
Sérupprættir

Hönnun:	RM	Verknúmer:	23073E
Verkefnastjóri:	RM	Mælikvæði:	1:50
Teiknaði:	RM BSR	Dagsetning:	26.02.2024
Yfirfariði:	RM	Bláð:	Útgáfa:

Samþykkt:  
Ragnar Magnússon  
Kt. 190162-2229

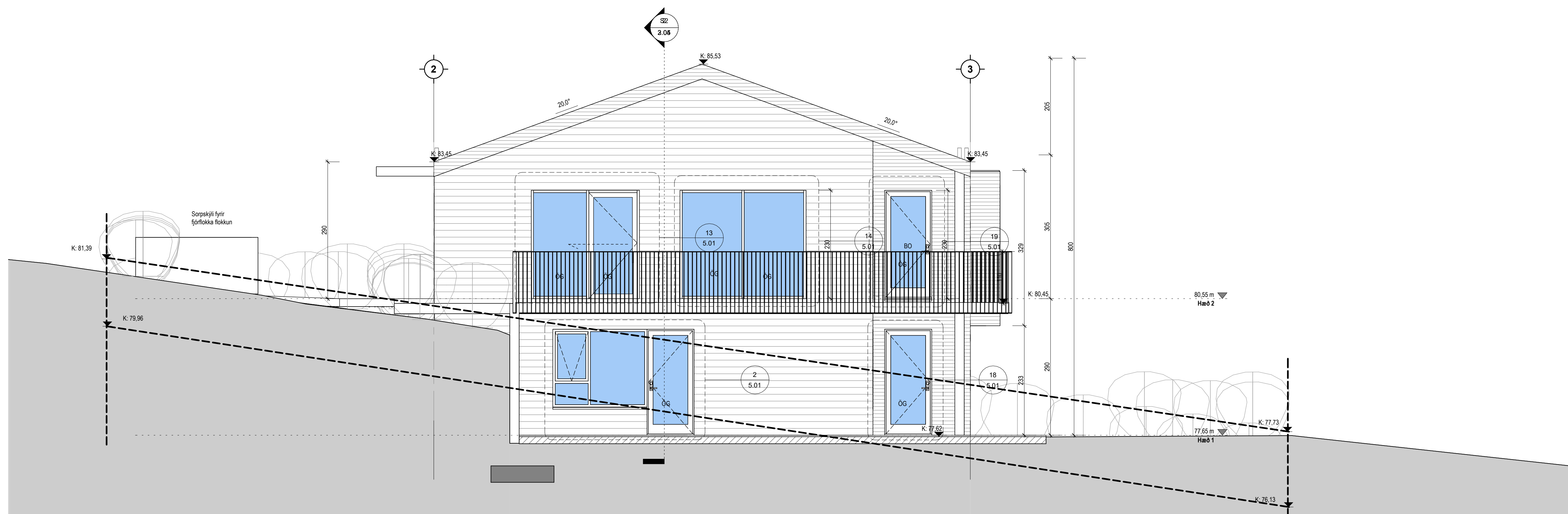
3.03	1
------	---



SU-Suðaustur  
1 : 50

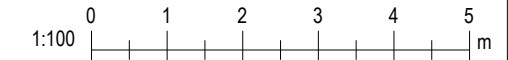
**Tákn**

GN	= Gólfburfall	Brunatákn
PN	= Þakburfall	Veggir og hæðskil
SN	= Svæmburfall	EI60
LR	= Loftfæsting	EI90
VLR	= Vélknúin loftfæsting	A-EI60
PK	= Póstkassar	A-EI120
NL	= Neyðarfjós	REI60
BO	= Björgunarop	REI120
R	= Reykskýngjafi	A-REM120
HSL	= Hændslökktækni	
ÚT	= Merkur útgangur	
HV	= Hitaveita	Hurðir
VV	= Vátaveita	E30-CS
RR	= Rafmagnveita	E130-CS
ÚK	= Útkrani	EI60-CS
DS	= Dyrasími	Gluggar
		E30
BO	= Fellið við björgunarop	
	= Brunaslanga	
	= Sligleðsla	
	= Sligleðsla út	
	= Sljómstöð brunavörðunarkerfis	
	= Inntak	
	= Bilastæði fyrir fatlaða	
GS	= Geymsluskápur	



SU-Suðvestur  
1 : 50

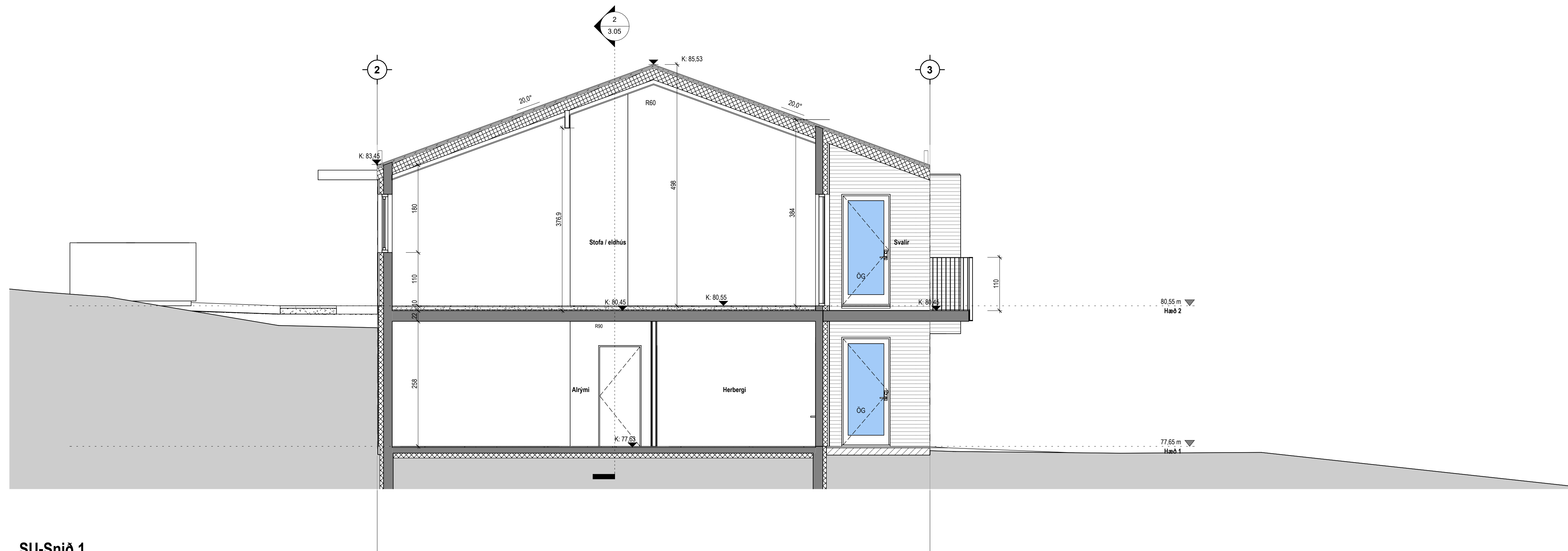
1	07.12.2024	RM
Útg.	Dags.	Lýsing
		Nafn



i62 ehf  
Gardastadir 15 112 Reykjavik  
kt: 650808-0960  
896-4616 ragnar.fr@gmail.com

Hryggjarás 28		
Hafnarfjörður		
Landnúmer: L234372	Staðgreinir: 1400-1-	
Sérbylshús		
Útlit S-austur og S-vestur		
Sérupprættir		
Hönnun: RM	Verknúmer: 23073IE	
Verkefnastjóri: RM	Mælikvæði: 1 : 50	
Teiknaði: RM BSR	Dagsetning: 26.02.2024	
Yfirfariði: RM	Bláði: Útgáfa:	
Samþykkt:		
Ragnar Magnússon	3.04	1
Kt. 190162-2229		

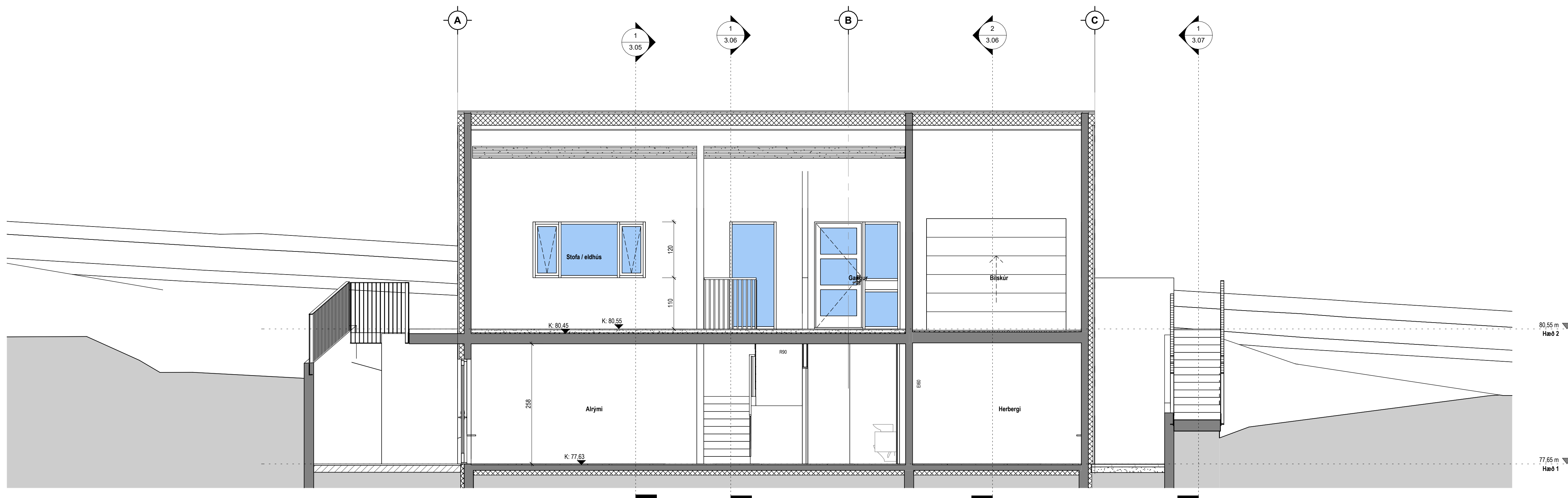




SU-Snið 1  
1:50

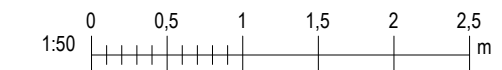
**Tákn**

GN	= Gólfburfall	Brúnatákn
PN	= Þakburfall	EI60
SN	= Svæmburfall	Veggir og hæðaskil
LR	= Loftfæsting	EI90
VLR	= Velkúin loftfæsting	A-EI60
PK	= Póskassar	A-EI120
NL	= Neyðarfjós	REI60
BO	= Björgunarop	REI120
R	= Reykskýrnari	A-REM120
HSL	= Handslökktækni	
ÚT	= Merkur útgangur	
HV	= Hitaveita	Hurðir
VV	= Vátaveita	E30-CS
RR	= Rafmagnaveita	E130-CS
ÚK	= Útkrani	EI60-CS
DS	= Dyrasími	Gluggar
		E30
BO	= Felliðgi við björgunarop	
	= Brúnaþanga	
	= Sligleðsla	
	= Sligleðsla út	
	= Sjúkstöð brunavörðunarkerfis	
	= Inntak	
	= Bilastæði fyrir fatlaða	
GS	= Geymsluskápur	



SU-Snið 2  
1:50

1	07.12.2024	RM
Útg.	Dags.	Lýsing
		Nafn



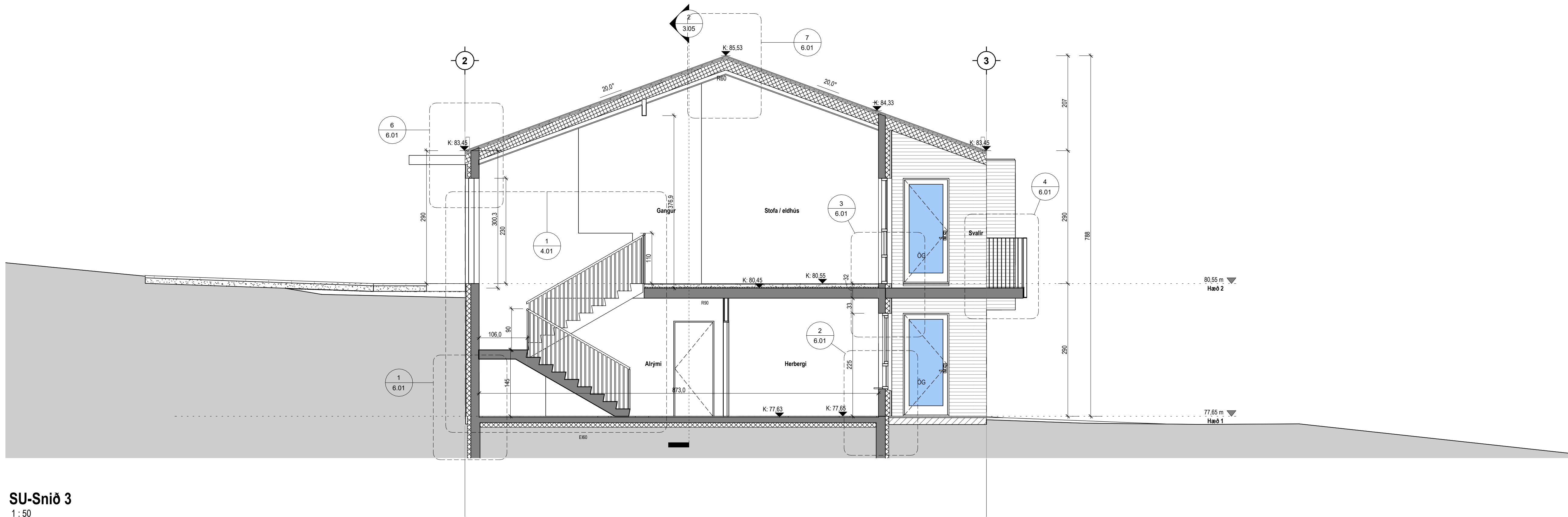

i62 ehf  
Gæðastaðir 15 112 Reykjavík  
kt: 650808-0960  
896-4616 ragnar.fr@gmail.com

**Hryggjarás 28**  
**Hafnarfjörður**

Landnúmer: L234372 Staðgreinir: 1400-1-  
Sérbylshús

**Snið 1-2**  
Sérupprættir

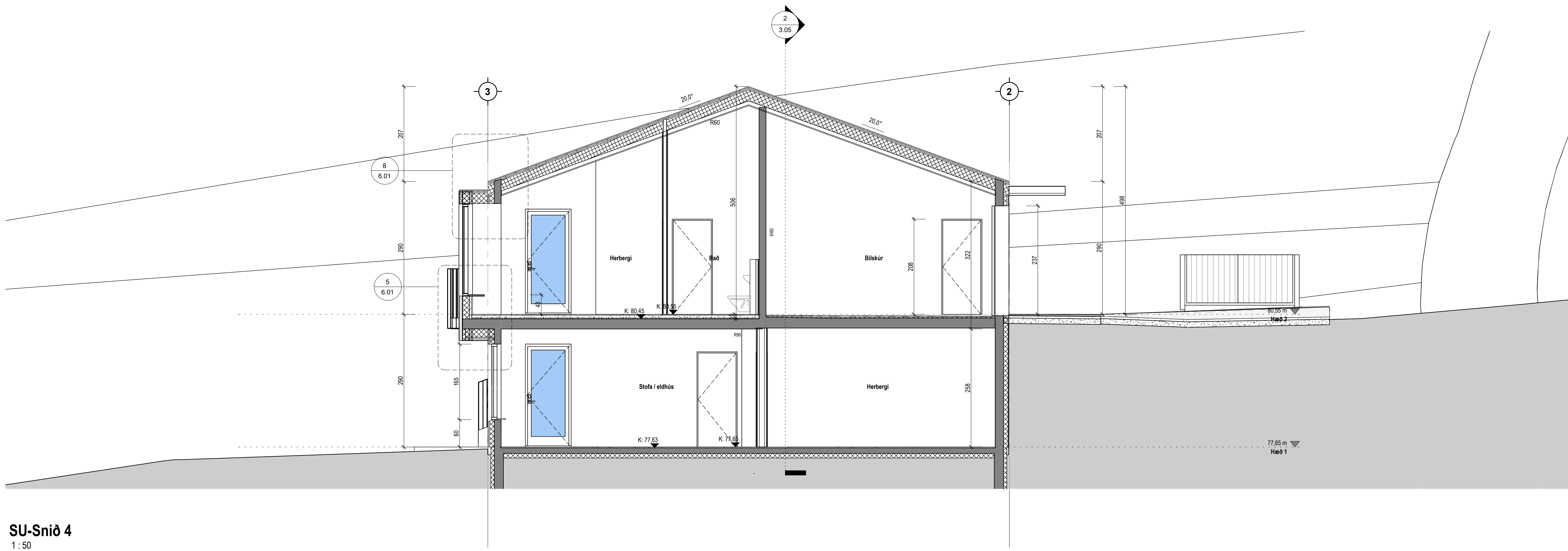
Hönnun:	RM	Verknúmer:	23073E
Verkefnastjóri:	RM	Mælikvæði:	1:50
Teiknaði:	RM BSR	Dagsetning:	26.02.2024
Yfirfariði:	RM	Bláð:	Útgáfa:
Samþykkt:	Ragnar Magnússon Kt. 190162-2229	3.05	1



SU-Snið 3  
1:50

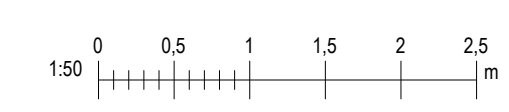
**Tákn**

GN	= Gólfburfall	Brunatákn
PN	= Þakburfall	EI60
SN	= Svænanburfall	Veggir og hæðaskil
LR	= Loftfæsting	EI90
VLR	= Vélknúin loftfæsting	A-EI60
PK	= Þökassar	A-EI120
NL	= Neyðarflokkur	REI60
BO	= Björgunarpop	REI120
R	= Reykskyngjafi	A-REM120
HSL	= Handstökuvitæki	Harðir
ÚT	= Merkur útgangur	E30-CS
HV	= Hitaveita	E30-CS
VV	= Væðaveita	E30-CS
RR	= Rafmagnveita	E30-CS
ÚK	= Útkrani	E60-CS
DS	= Dyrasími	Gluggar
		E30
BO	= Felliðgi við björgunarpop	
	= Brunaslanga	
	= Sligleiðsla	
	= Sligleiðsla út	
	= Sljómstöð brunavörðunarkerfis	
	= Inntak	
	= Bilastæði fyrir fatlaða	
GS	= Geymsluskápur	



SU-Snið 4  
1:50

1	07.12.2024	RM
Útg.	Dags.	Lýsing
		Nafn



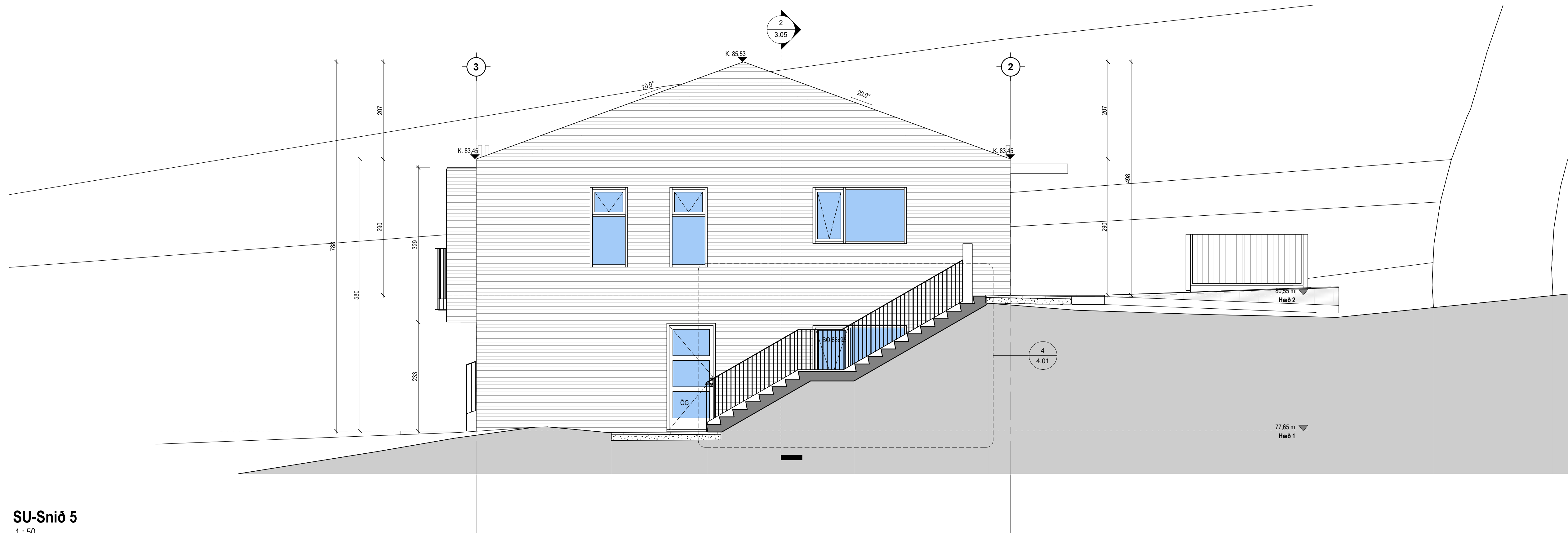

i62 ehf  
Gæðastæðir 15 112 Reykjavík  
t: 650808-0960  
896-4616 ragnar.fr@gmail.com

**Hryggjarás 28**  
**Hafnarfjörður**

Landnúmer: L234372 Staðgreinir: 1400-1-  
Sérbylishús

**Snið 3-4**  
Sérupprættir

Hönnun:	RM	Verknúmer:	23073IE
Verkefnastjóri:	RM	Mælikvæði:	1:50
Teiknaði:	RM BSR	Dagsetning:	26.02.2024
Yfirfariði:	RM	Bláð:	Útgáfa:
Samþykkt:	Ragnar Magnússon Kt. 190162-2229	3.06	1



SU-Snið 5  
1:50

Tákn			
GN	= Gólfburfall	Brunatákn	
PN	= Þakburfall	Veggir og hæðaskil	
SN	= Svænanburfall	EI60	
LR	= Loftfæsting	EI90	
VLR	= Vélknúin loftfæsting	A-EI60	
PK	= Póstkassar	A-EI120	
NL	= Neyðarfjós	REI60	
BO	= Björgunarop	REI120	
R	= Rýskynjari	A-REM120	
HSL	= Handstöðkvítækni		
ÚT	= Merkur útgangur		
HV	= Hitaveita	Hurðir	
VV	= Væðaveita	E30-CS	
RR	= Rafmagnveita	E30-CS	
ÚK	= Útkrani	EI60-CS	
DS	= Dyrasími	Gluggar	
		E30	
BO	= Felliðgi við björgunarop		
	= Brunaslanga		
	= Sligleðsla		
	= Sligleðsla út		
	= Stjórnstöð brunavörðunarkerfis		
	= Inntak		
	= Bilastæði fyrir fatlaða		
GS	= Geymsluskápur		

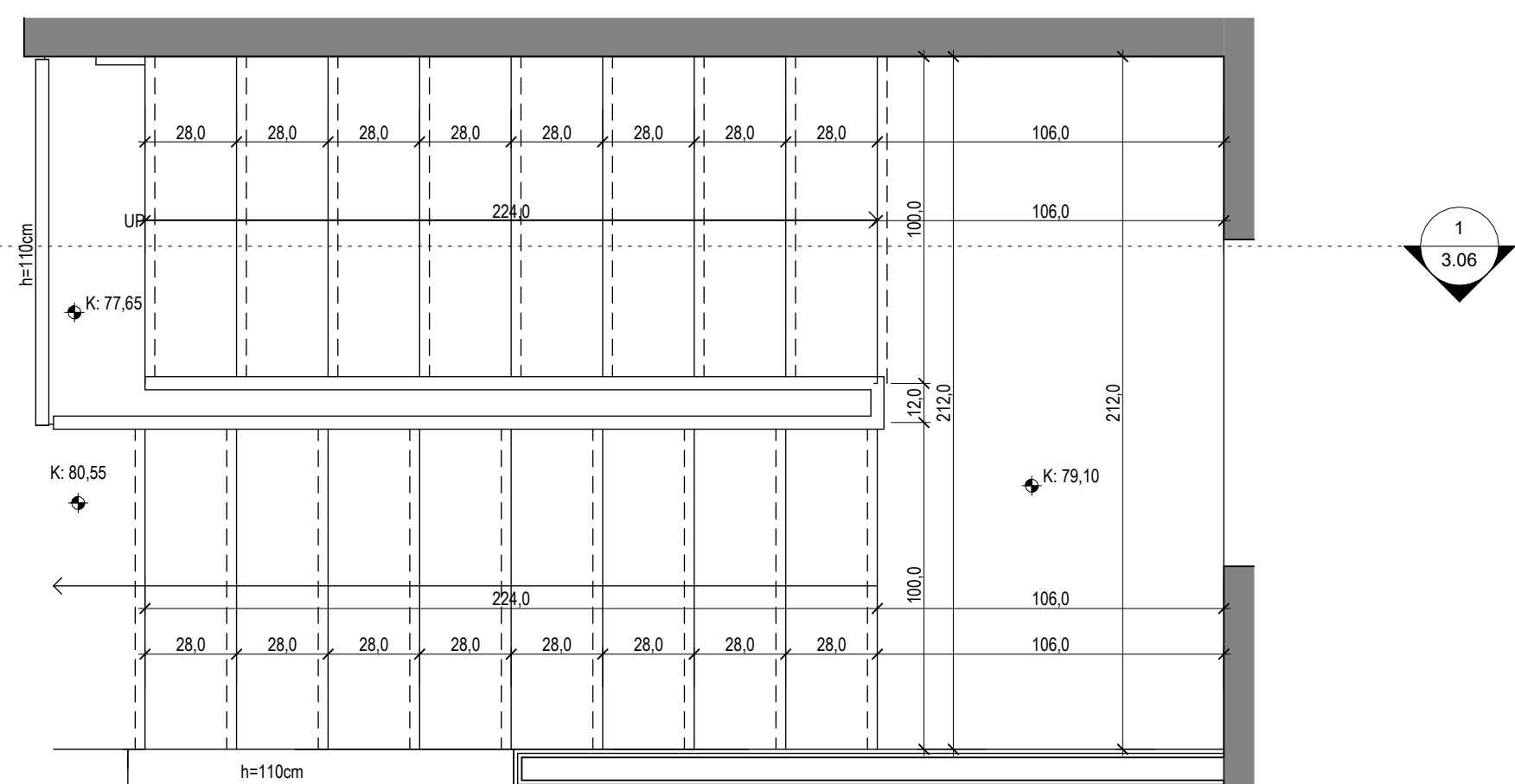
1	07.12.2024		RM
Útg.	Dags.	Lýsing	Nafn



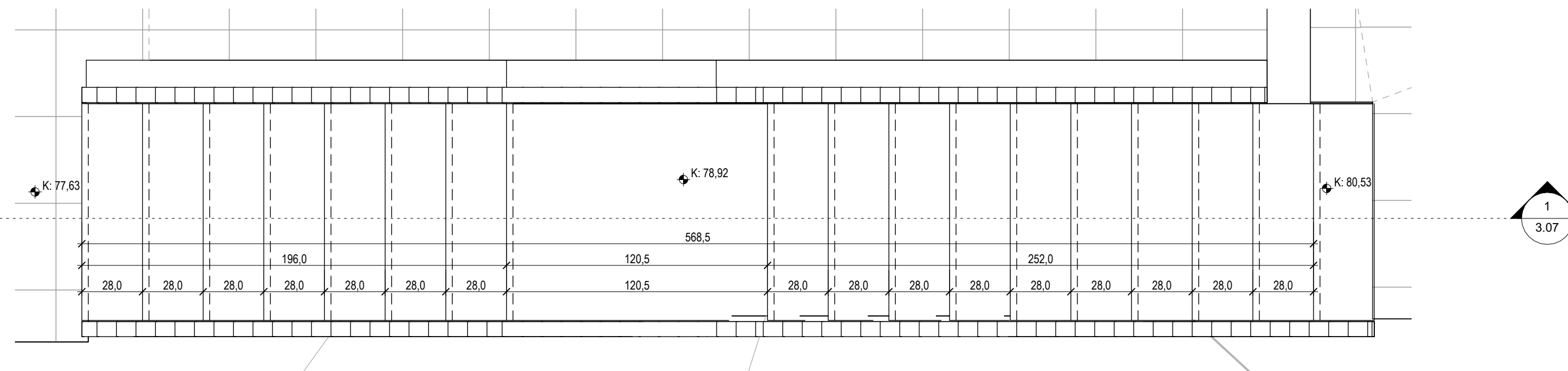

i62 ehf  
Gæðastaðir 15 112 Reykjavík  
t: 650808-0960  
896-4616 ragnar.fr@gmail.com

Hryggjarás 28		
Hafnarfjörður		
Landnúmer: L234372	Staðgreinir: 1400-1-	
Sérbylishús		
Snið 5		
Sérupprættir		
Hönnun: RM	Verknúmer: 23073IE	
Verkefnastjóri: RM	Mælikvæði: 1:50	
Teiknaði: RM BSR	Dagsetning: 26.02.2024	
Yfirfariði: RM	Bláði:	Útgáfa:
Samþykkt:		
Ragnar Magnússon Kt. 190162-2229	3.07	1



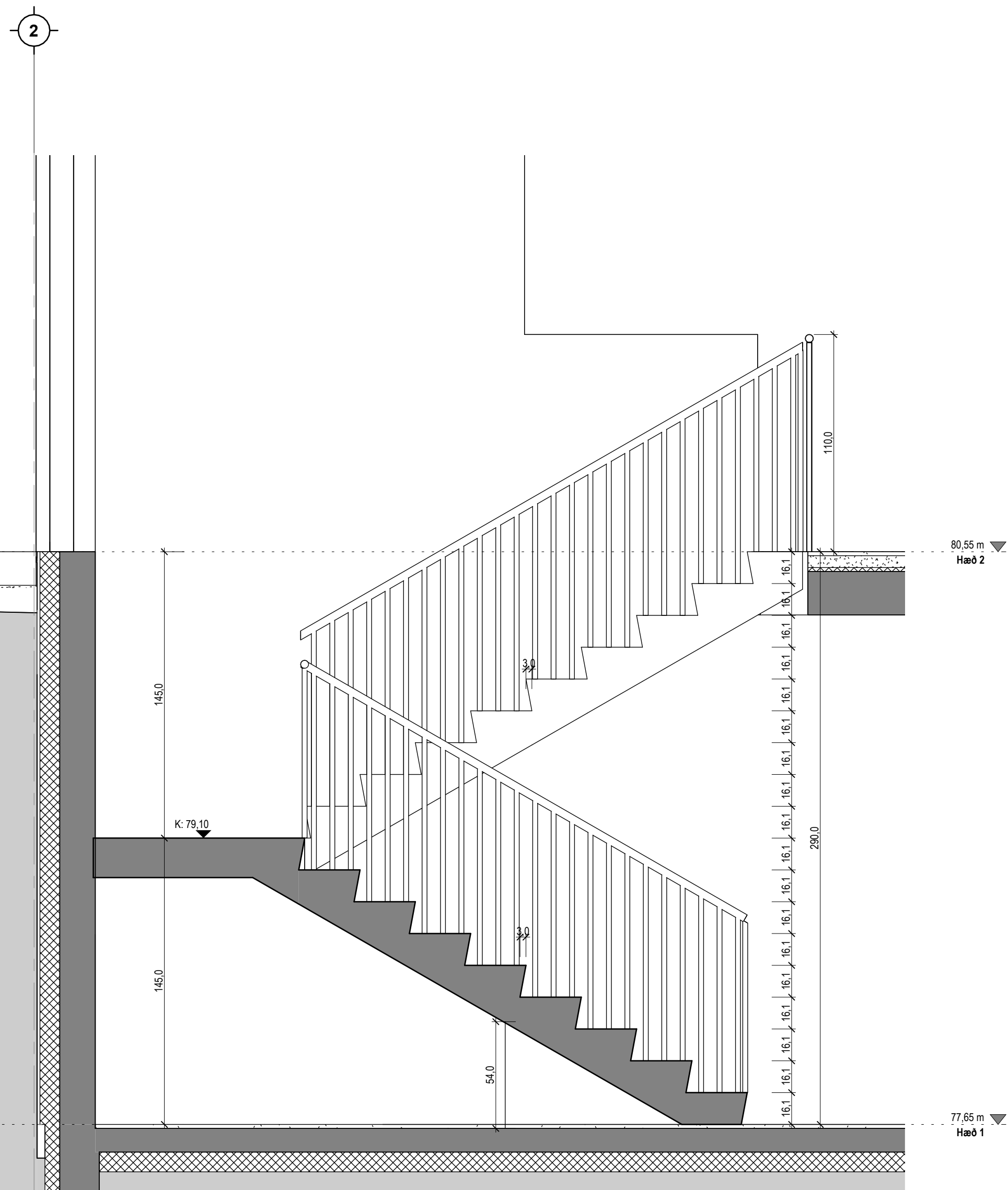


Stigi inni grunnmynd  
1 : 20

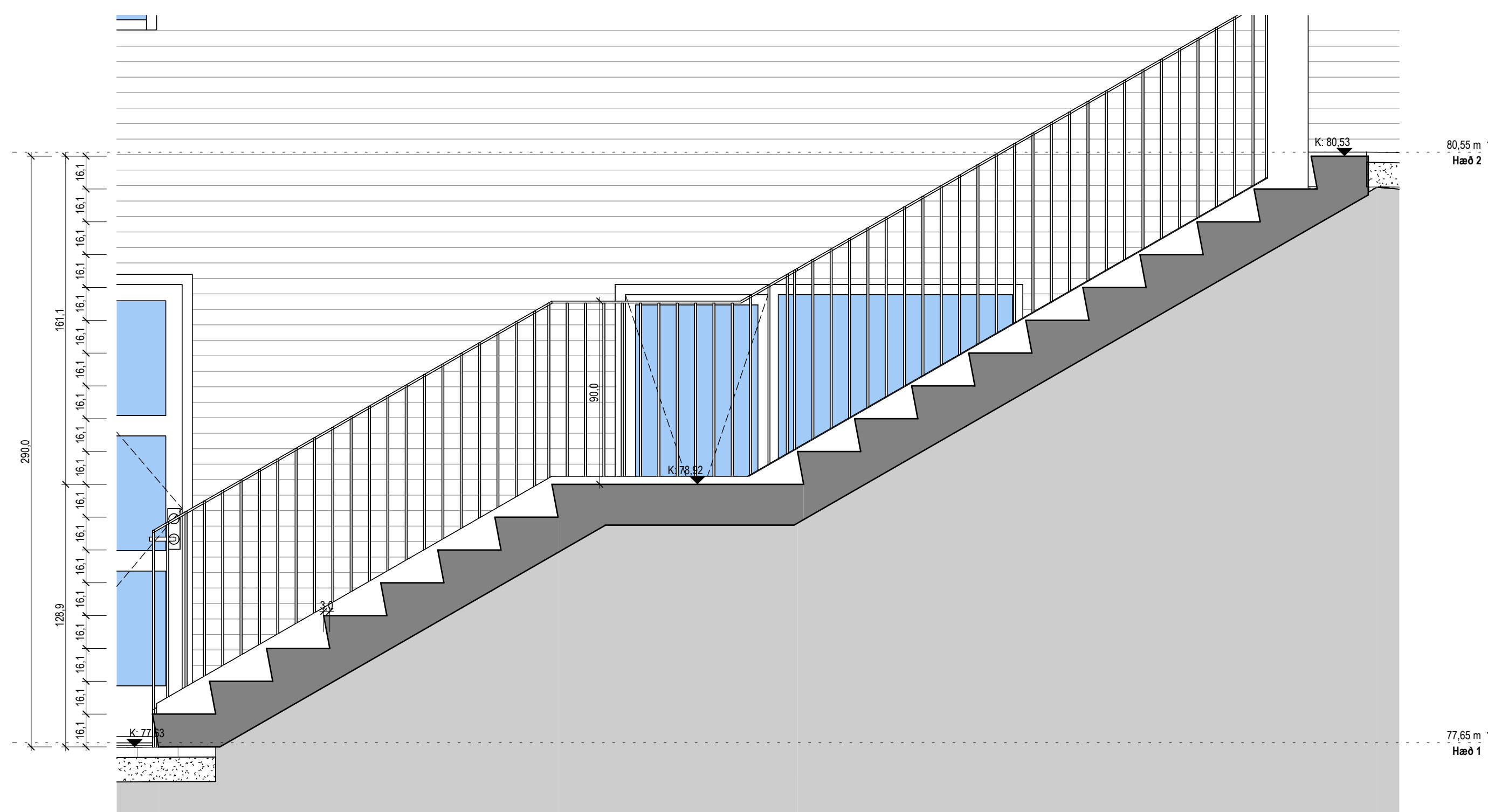


Tröppur úti grunnmynd  
1 : 20

Tákn			
GN	= Gólfburfall	Brunatákn	E160
BN	= Þakburfall	Veggir og hæðaskil	E160
SN	= Svæmburfall	E160	E160
LR	= Loftfæsting	A-E160	A-E120
VLR	= Vélkúrn loftfæsting	RE160	RE120
PK	= Póstkassar	A-REM120	A-REM120
NL	= Neyðarfjós		
BO	= Björgunartop		
R	= Reykskýrnari		
HSL	= Handslökktæki		
ÚT	= Merkur útgangur		
HV	= Hitaveita		
VV	= Vátaveita		
RR	= Rafmagnaveita		
ÚK	= Útkrani		
DS	= Dyrasími		
BO	= Felliðgi við björgunartop		
	= Brunaslanga		
	= Sligleidsía		
	= Sligleidsía út		
	= Sjúkmstöð brunavörðunarkerfis		
	= Inntak		
	= Bilastæði fyrir fatlaða		
GS	= Geymsluskápur		
		Gluggar	E30
		Hurðir	E30-CS
			E30-CS
			E160-CS

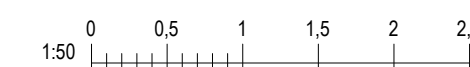


Snið stiga inni  
1 : 20



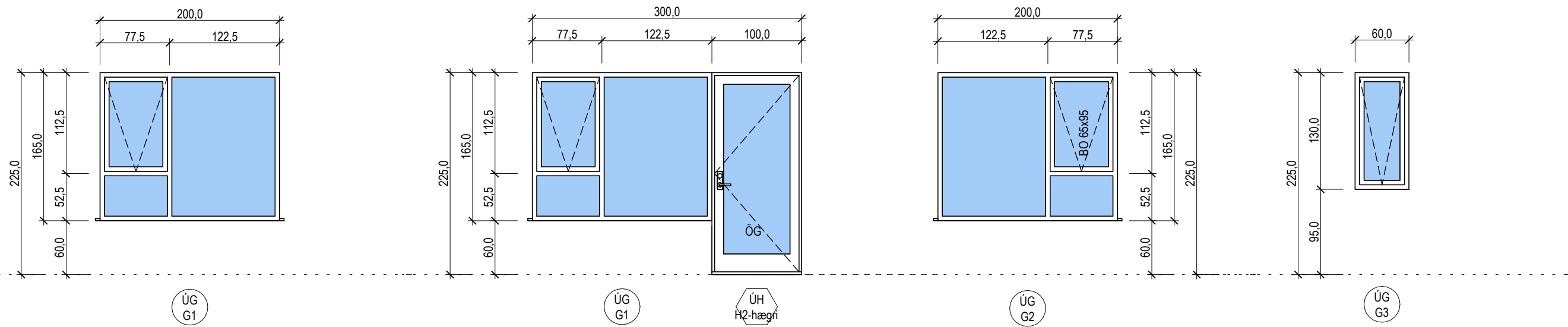
Snið útiþröppur  
1 : 20

1	07.12.2024	RM
Útg.	Dags.	Lýsing
		Nafh

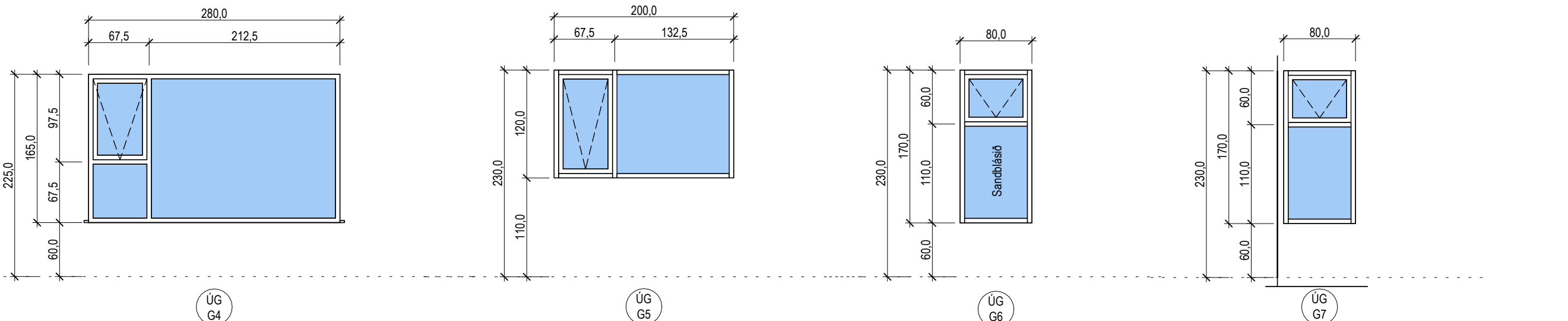


Hryggjarás 28		
Hafnarfjörður		
Landnúmer: L234372	Staðgreinir: 1400-1-	
Sérbylissúð		
Séruppdrættir		
Hönnun: RM	Verknúmer: 23073IE	
Verkefnastjórn: RM	Mælikvæði: 1 : 20	
Teiknað: RM BSR	Dagsetning: 26.02.2024	
Yfirfarið: RM	Bláð: Útgáfa:	
Samþykkt:		
Ragnar Magnússon	4.01	1
Kt. 190162-2229		

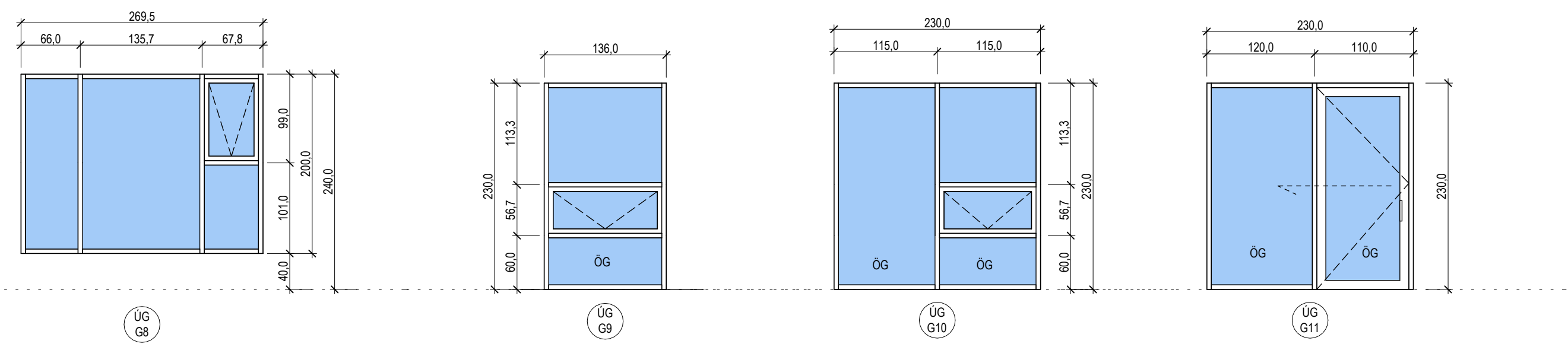




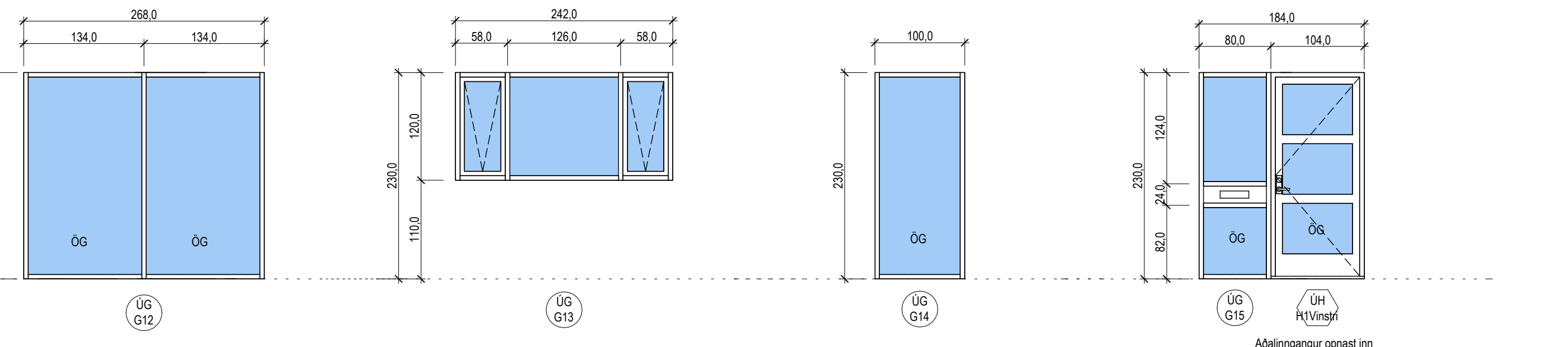
Gluggaskema								
Hæð	Merking		Breidd	Hæð	Hæð undir glugga	Hæð ofan á glugga	Brunapól	Fjöldi
	Notkun	Týpa						
Hæð 1	UG	G1	200 cm	165 cm	60 cm	225 cm		3
G1: 3								3
Hæð 1	UG	G2	200 cm	165 cm	60 cm	225 cm		1
G2: 1								1
Hæð 1	UG	G3	60 cm	130 cm	95 cm	225 cm		1
G3: 1								1
Hæð 1	UG	G4	280 cm	165 cm	60 cm	225 cm		1
G4: 1								1
Grand total:								6



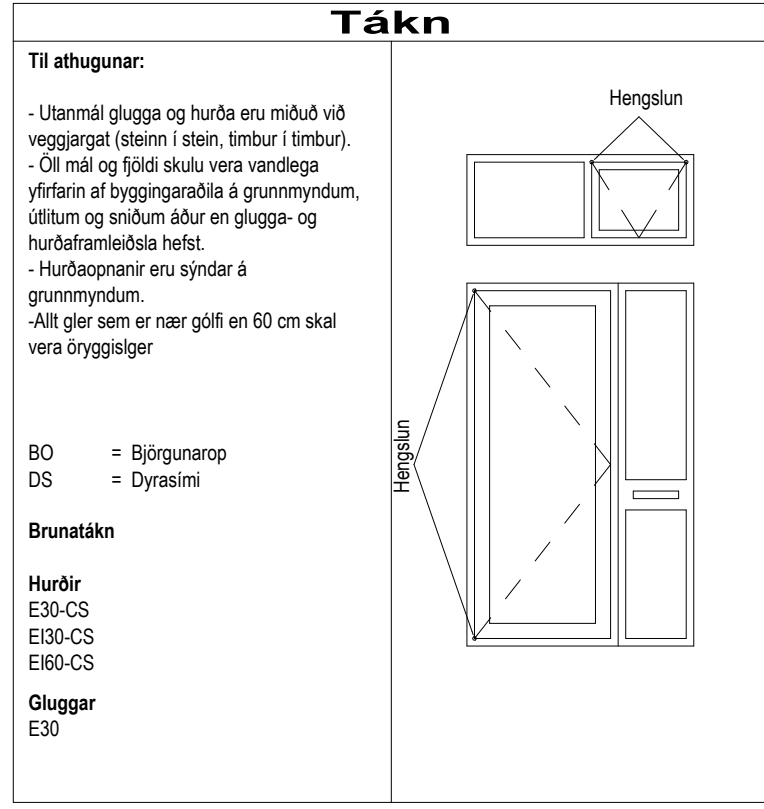
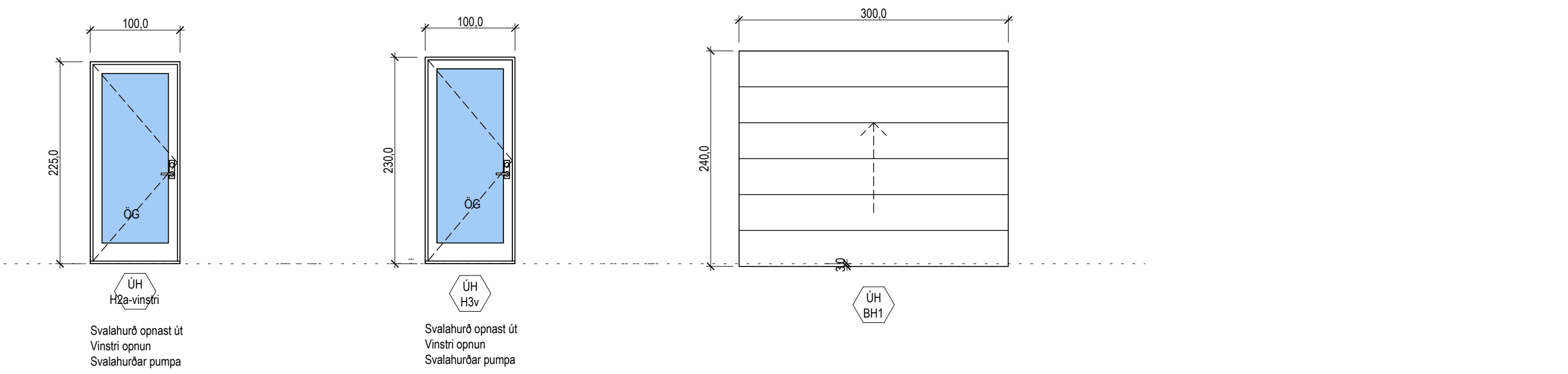
Gluggaskema-2								
Hæð	Merking		Breidd	Hæð	Hæð undir glugga	Hæð ofan á glugga	Fjöldi	
	Notkun	Týpa						
Hæð 2	UG	G5	200 cm	120 cm	110 cm	230 cm	1	
G5: 1							1	
Hæð 2	UG	G6	80 cm	170 cm	60 cm	230 cm	1	
G6: 1							1	
Hæð 2	UG	G7	80 cm	170 cm	60 cm	230 cm	1	
G7: 1							1	
Hæð 2	UG	G8	270 cm	200 cm	40 cm	240 cm	2	
G8: 2							2	
Hæð 2	UG	G9	136 cm	230 cm	0 cm	230 cm	1	
G9: 1							1	
Hæð 2	UG	G10	230 cm	230 cm	0 cm	230 cm	1	
G10: 1							1	
Hæð 2	UG	G11	230 cm	230 cm	0 cm	230 cm	2	
G11: 2							2	
Hæð 2	UG	G12	268 cm	230 cm	0 cm	230 cm	1	
G12: 1							1	
Hæð 2	UG	G13	242 cm	120 cm	110 cm	230 cm	1	
G13: 1							1	
Hæð 2	UG	G14	100 cm	230 cm	0 cm	230 cm	1	
G14: 1							1	
Hæð 2	UG	G15	80 cm	230 cm	0 cm	230 cm	1	
G15: 1							1	
Grand total:								13



Útihúðaskema							
Hæð	Raðnúmer		Breidd	Hæð	Hæð undir hurð	Björgunar op	Fjöldi
	Notkun	Týpa					
Hæð 2	ÚH	BH1	300 cm	240 cm			1
BH1: 1							1
Hæð 1	ÚH	H1Vinstri	104 cm	230 cm			1
Hæð 2	ÚH	H1Vinstri	104 cm	230 cm			1
H1Vinstri: 2							2
Hæð 1	ÚH	H2-hægni	100 cm	225 cm		BO	1
H2-hægni: 1							1
Hæð 1	ÚH	H2a-vinstri	100 cm	225 cm		BO	1
H2a-vinstri: 1							1
Hæð 2	ÚH	H3v	100 cm	230 cm			1
H3v: 1							1
Grand total:							6

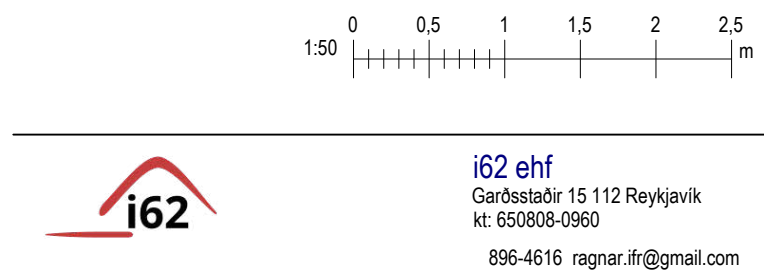


Innihúðaskema							
Hæð	Raðnúmer		Breidd	Hæð	Hæð undir hurð	Brunapól	Fjöldi
	Notkun	Týpa					
Hæð 1	IH	H1h	88 cm	208 cm			2
Hæð 2	IH	H1h	88 cm	208 cm			1
H1h: 3							3
Hæð 1	IH	H1v	88 cm	208 cm			3
Hæð 2	IH	H1v	88 cm	208 cm			3
H1v: 6							6
Hæð 2	IH	H3	88 cm	208 cm		E160-CS	1
H3: 1							1
Grand total:							10



ATH: mismunur getur verið milli hurða og glugga framleðnaða hvað karmar taka til sín. Fylgja skal Byggingareglugerð hvað varðar umferðamál hurða. Ef breyta þarf stærð hurða vegna þessa skal hafa samband við hönnuð.

1	07.12.2024		RM
Útg.	Dags.	Lýsing	Nafn



**i62**

i62 ehf  
Gardastadir 15 112 Reykjavik  
kt: 650808-0960  
896-4616 ragnar.fr@gmail.com

**Hryggjarás 28**  
Hafnarfjörður

Landnúmer: L234372 Staðgreinir: 1400-1-  
Sérbylissíðus

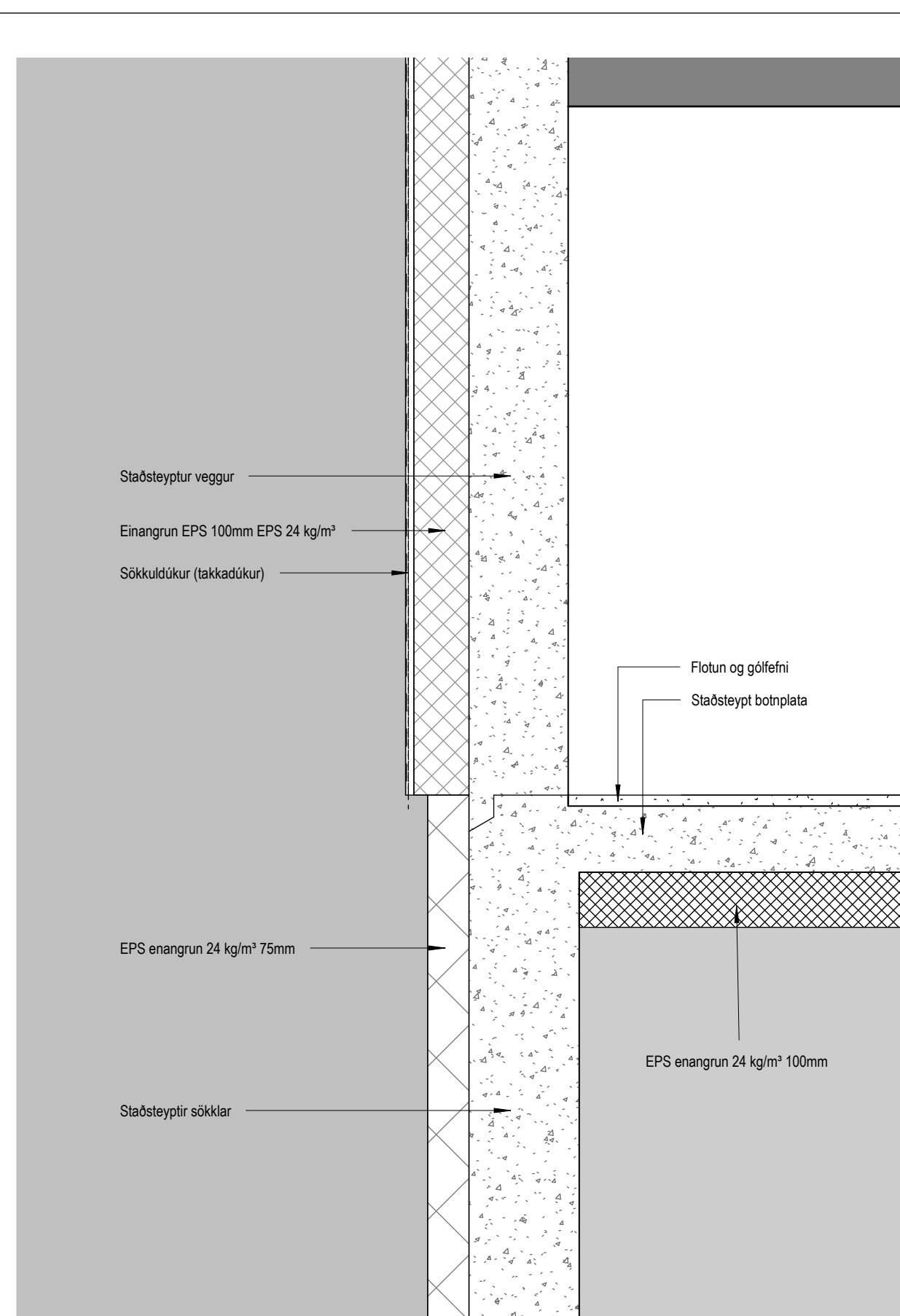
**Gluggar og hurðir**  
Sérupprættir

Hönnun:	RM	Verknúmer:	23073E
Verkefnastjórn:	RM	Mælikvæði:	1: 50
Teiknað:	RM BSR	Dagsetning:	26.02.2024
Yfirfarið:	RM	Bláð:	Útgáfa:

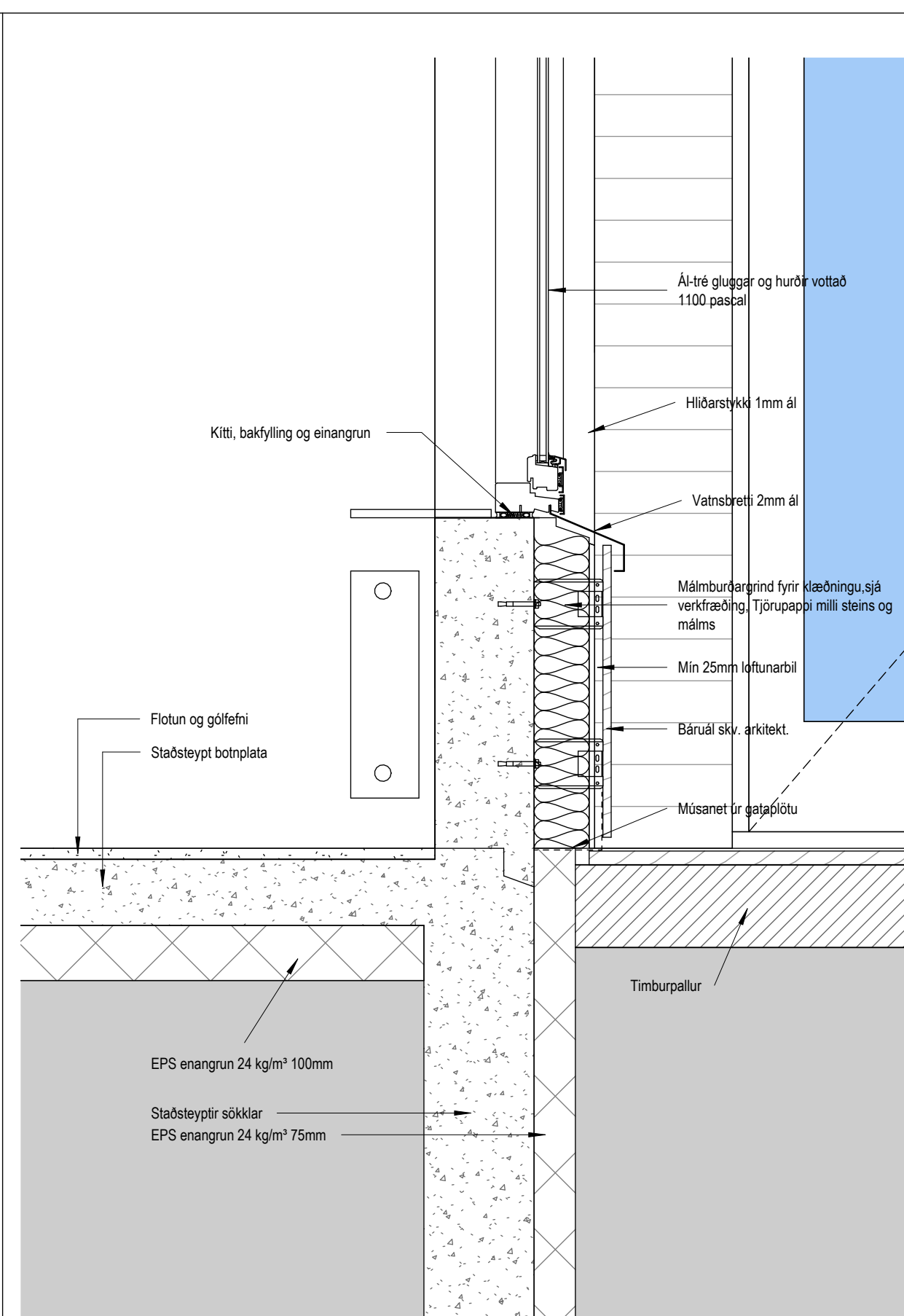
Samþykkt:  
Ragnar Magnússon  
Kt. 190162-2229

**5.01**

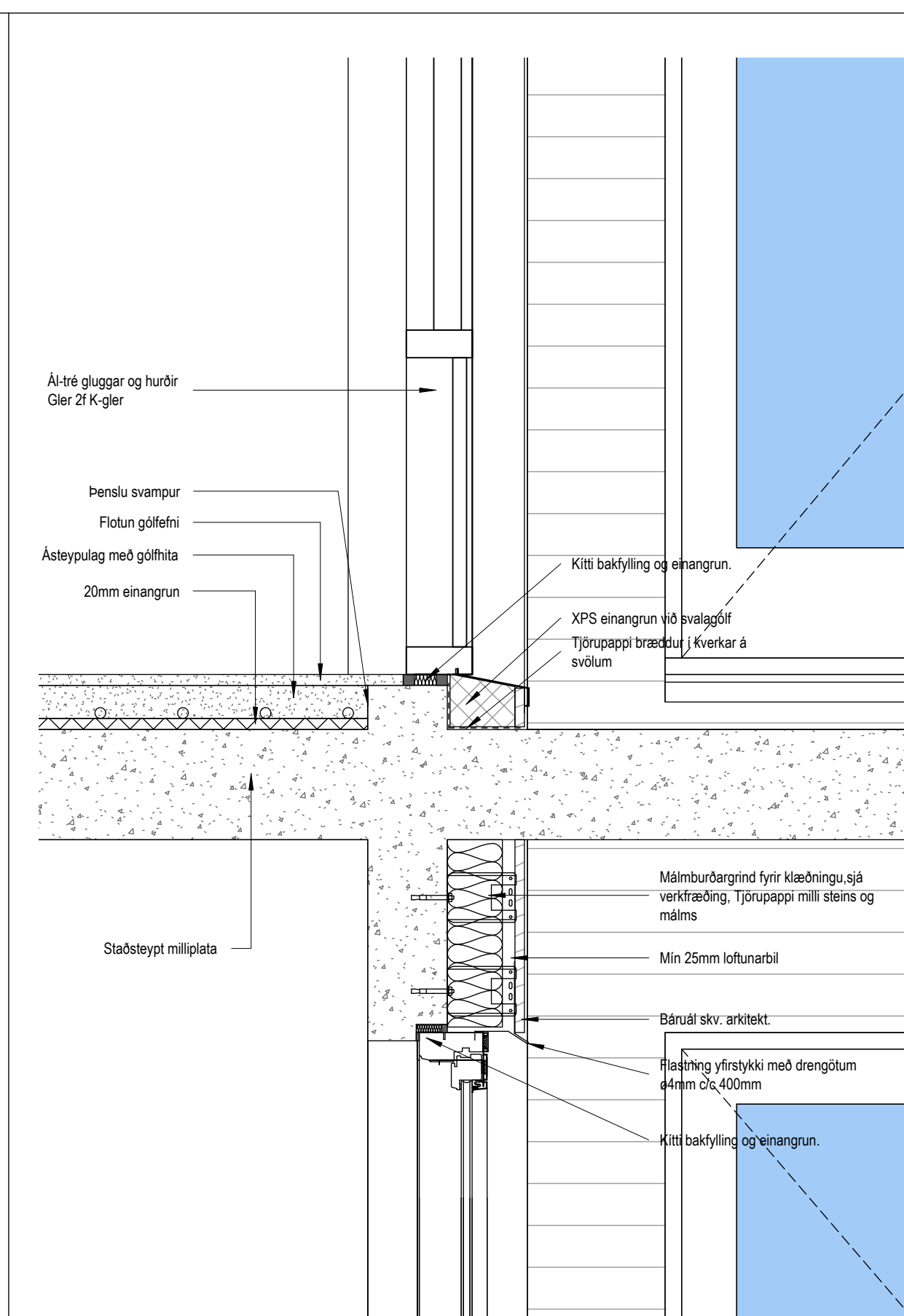
**1**



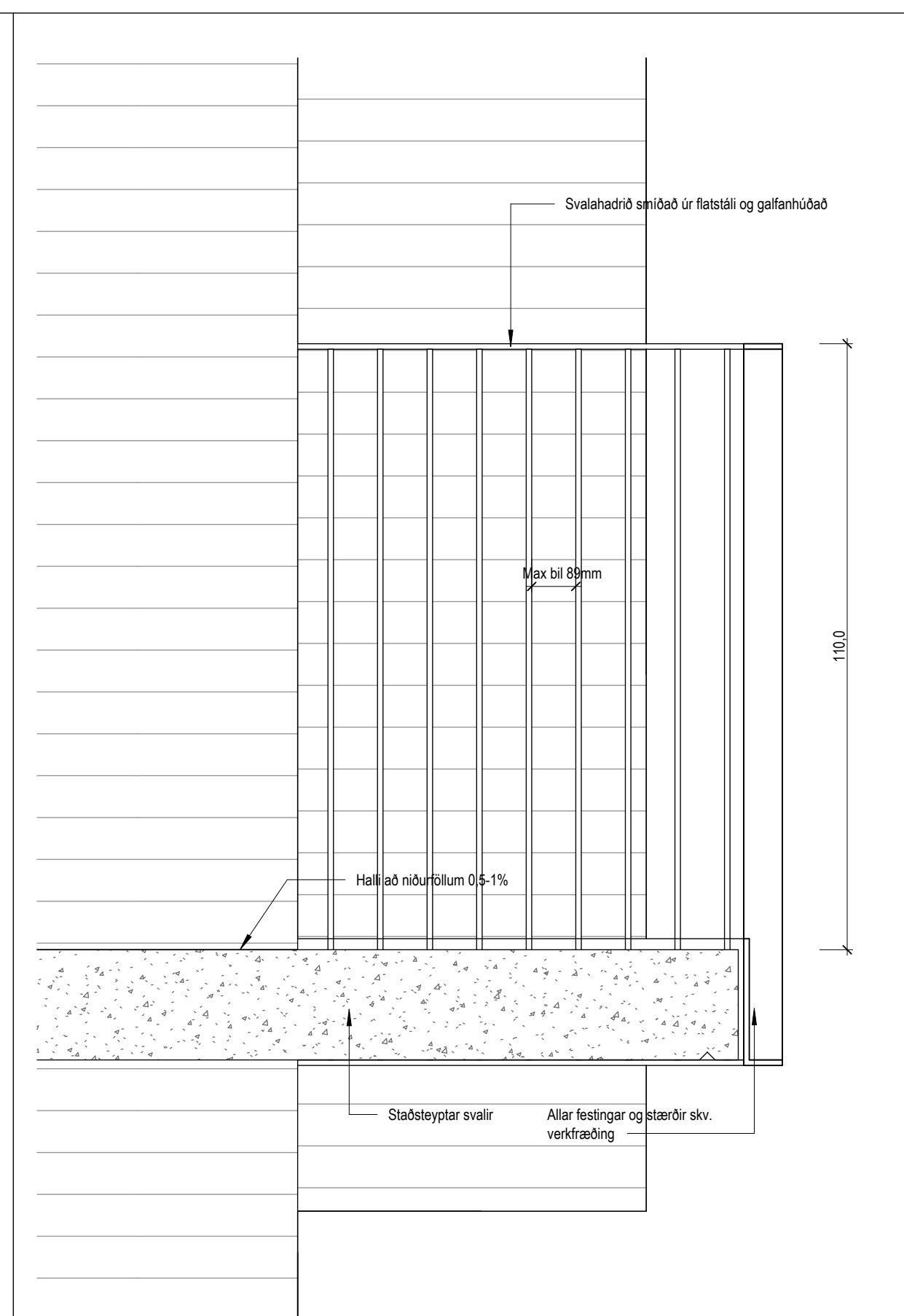
Deili 1 - 3.06  
1 : 10



Deili 2 - 3.06  
1 : 10



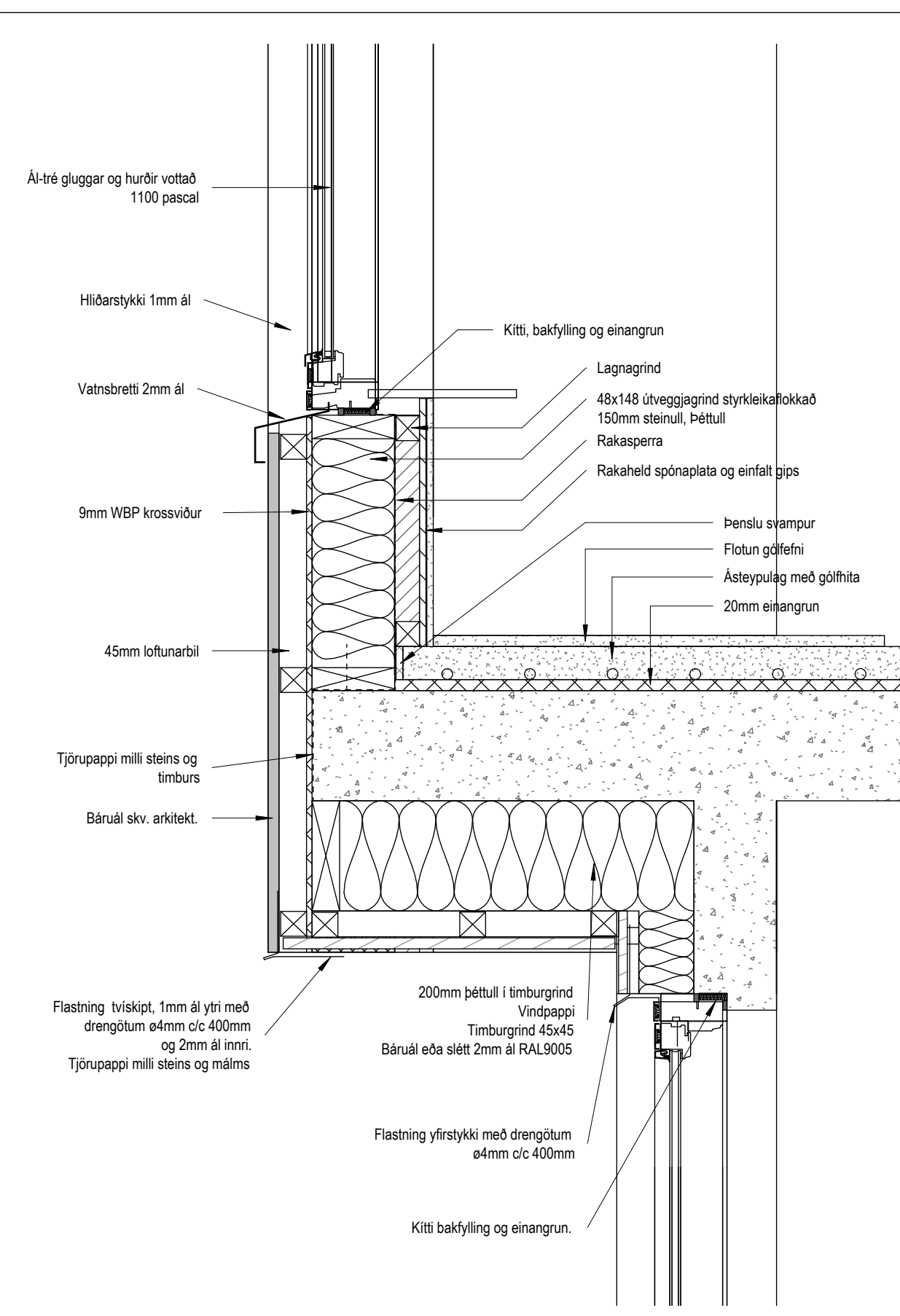
Deili 3 - 3.06  
1 : 10



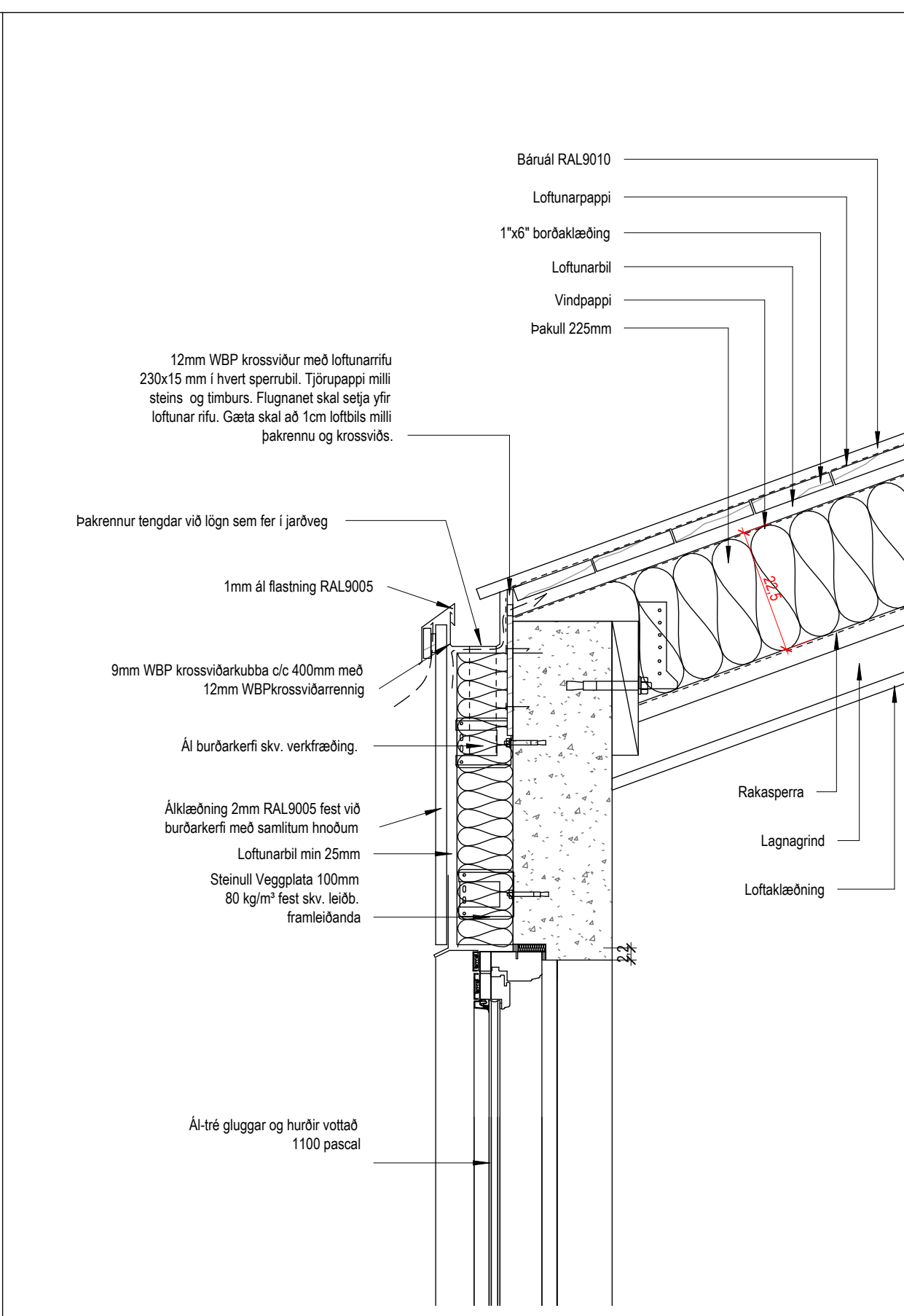
Deili 4 - 3.06  
1 : 10

Tákn

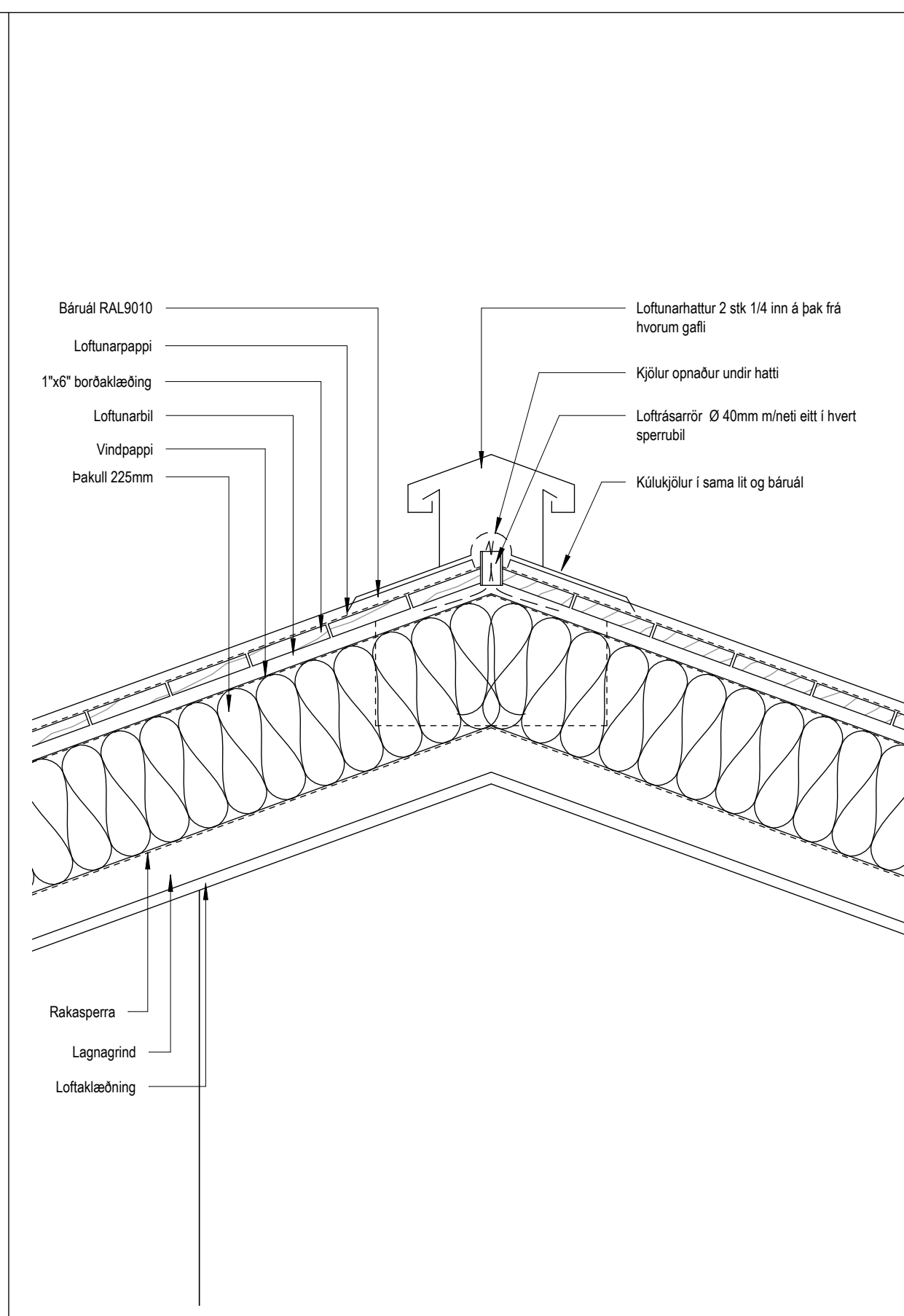
GN	= Gólfúrfall	Brunatákn
BN	= Þakúrfall	Ei60
SN	= Svataúrfall	E90
LR	= Loftfæsting	A-Ei60
VLR	= Vélknúin loftfæsting	A-Ei120
PK	= Þökassar	REi60
NL	= Neyðarfjós	REi120
BO	= Þjörgunarop	A-REi120
R	= Reykskyngjari	
HSL	= Hándslökktækni	
ÚT	= Merkur útgangur	
HV	= Hitaveita	
VV	= Vatnaveita	
RR	= Rafmagnveita	
ÚK	= Útkrani	
DS	= Dyrasími	
BO	= Felliðgi við þjörgunarop	
BR	= Brunaslanga	
SL	= Sligleðsla	
SL	= Sligleðsla út	
SI	= Sljómstöð brunavörðunarkerfis	
IM	= Inntak	
BI	= Bilastæði fyrir fatlaða	
GS	= Geymsluskápur	



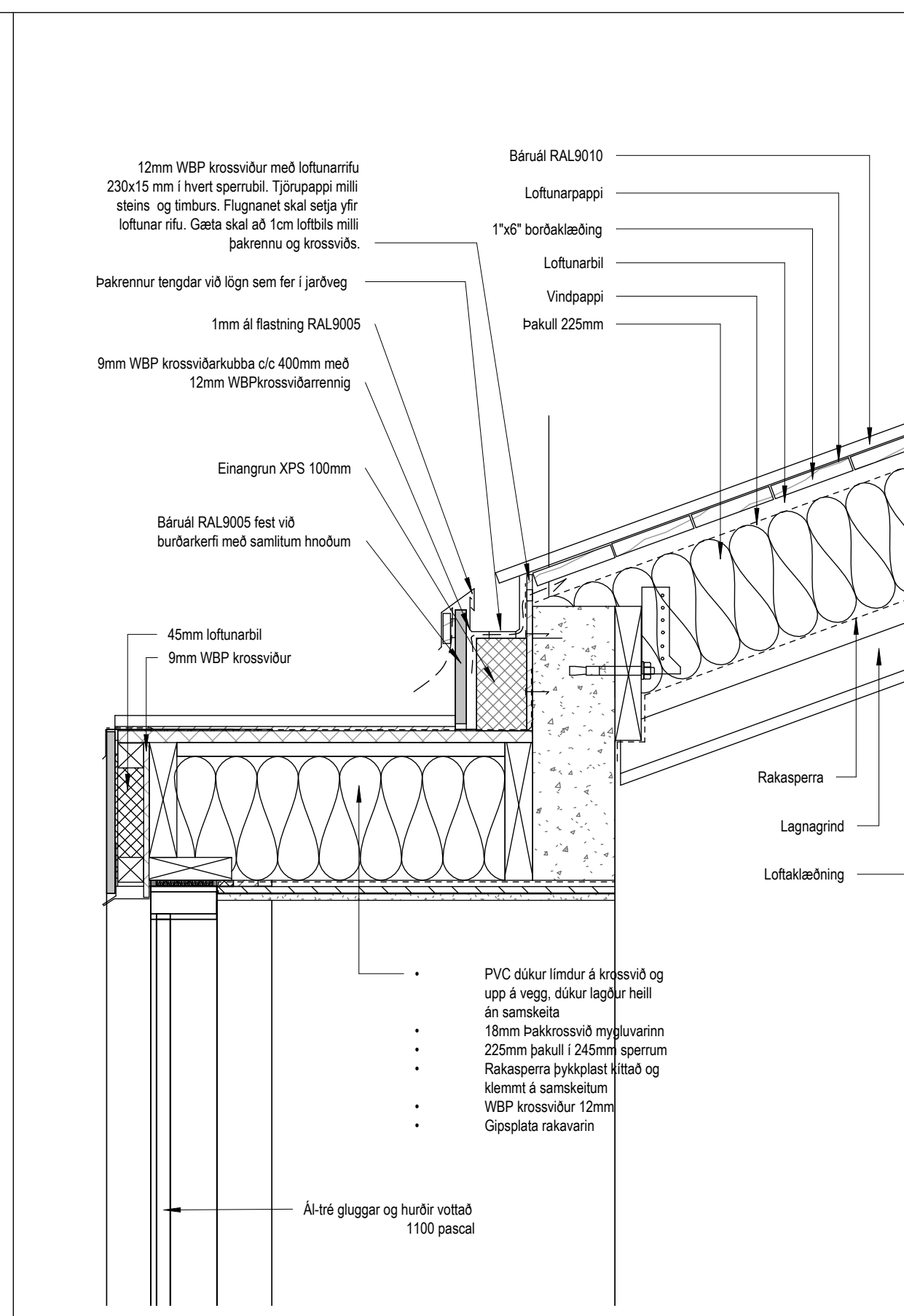
Deili 5 - 3.06  
1 : 10



Deili 6 - 3.06  
1 : 10

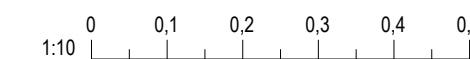


Deili 7 - 3.06  
1 : 10



Deili 8 - 3.06  
1 : 10

1	07.12.2024	RM
Útg.	Dags.	Nafn
	Lýsing	



Hryggjarás 28		
Hafnarfjörður		
Landnúmer: L234372	Staðgreinir: 1400-1-	
Deili		
Sérupprættir		
Hönnun: RM	Verknumér: 23073IE	
Verkefnastjórn: RM	Mælikvæði: 1 : 10	
Teknað: RM BSR	Dagsetning: 26.02.2024	
Yfirfarið: RM	Bláð: Útgáfa:	
Samþykkt:		
Ragnar Magnússon	6.01	1
Kt. 190162-2229		